
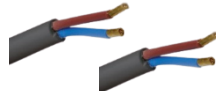


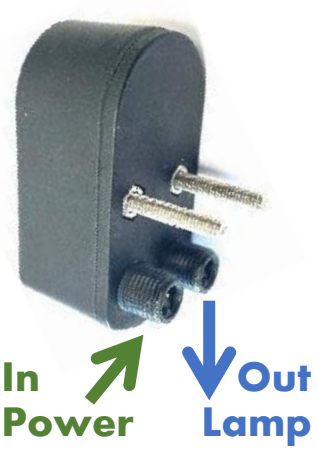
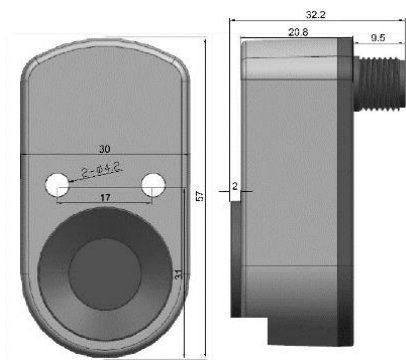
Détecteur de recul lumineux 2 voies 10-30V LI®

Références 577x24

LI® pour LEDs' INNO®

Réf.	Désignation	Dimensions /Connexion	Connecteur
577024	Boitier avec cellule Détecteur de recul LEDs' Inno® Pour clignotement feux accessoires. 2 voies E/S	57*30*21 mm – 50g 10-30V 2 x connecteurs LI® 2 pins +/-	
577124	Boitier avec cellule Détecteur de recul Pour clignotement feux accessoires. 2 voies E/S	57*30*21 mm – 50g 10-30V 2x câbles LI® (1 extrémité nue)	

Le détecteur **NOREP Parking Sensor** de la **gamme LEDs' INNO®** fixé à l'arrière d'un véhicule remorqué permet **d'avertir visuellement le conducteur d'un obstacle dans une manœuvre de recul**. Relier aux feux de gabarit ou à tout autre feu visible par le conducteur, le Parking sensor NOREP fait clignotement progressivement un feu au fur et mesure du rapprochement de l'obstacle. Détection continue, déclenchement du clignotement à partir de 1,50 mètre.



MONTAGE TRÈS SIMPLE



1. Fixez la cellule à la remorque
2. Connectez un câble 2c LEDs' INNO® sur la prise **POWER** de la cellule depuis le feu multifonction
3. Connectez le câble 2c LEDs' INNO® du feu de gabarit (ou autre) sur la prise **LAMP** de la cellule.

RAPIDE
GARANTI
FACILE

